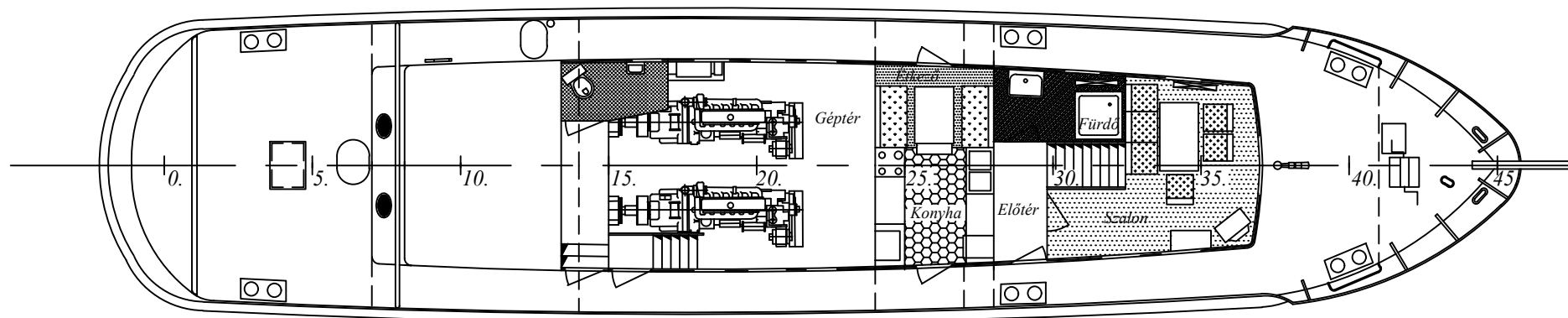
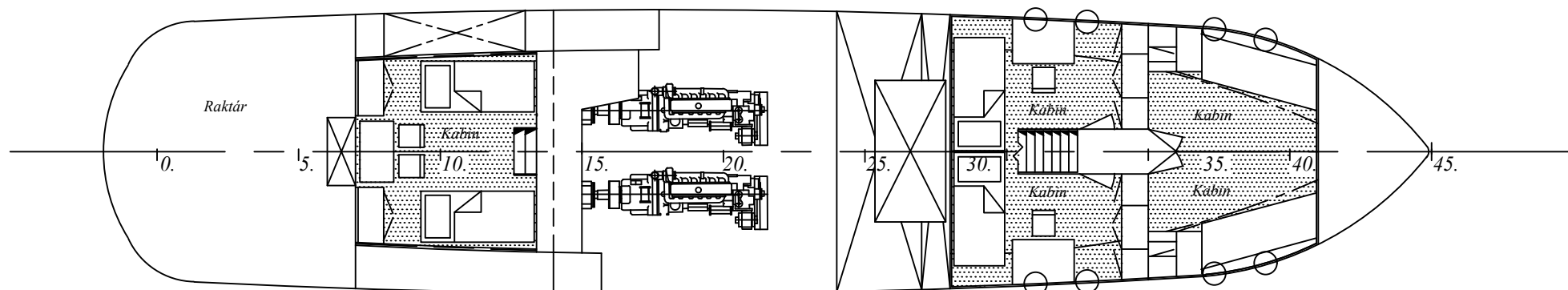


FŐ MÉRTEK



Teljes hossz	23,90 m
Vízvonal hossz	22,10 m
Teljes szélesség	5,28 m
Oldalmagasság közepén	2,30 m
Teljes merülés	1,20 m
Fixpont magasság	5,20 m
Víz kiszorítás	54,00 m ³
Motor	RÁBAMan 2156 MT 6
Motorteljesítmény	2*147=294 kW (2*196=392 LE)
Segédmotor teljesítmény	36 kVA
Irányváltó	REINTJES BGA 120



"ANNA"
RENDEZŐHAJÓ